



Habi Terra koppelbak – Handleiding

Veiligheid en onderhoud

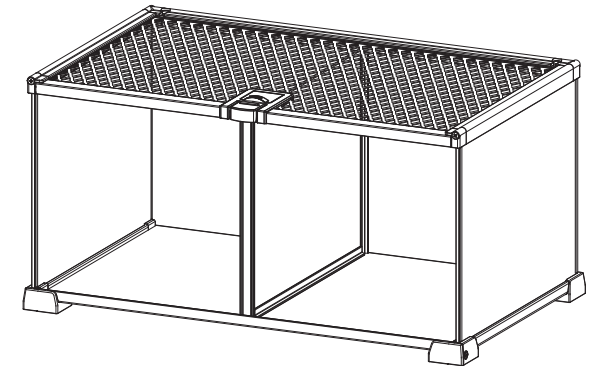
1. Lees deze handleiding zorgvuldig door voordat je het product in gebruik neemt en volg alle veiligheidsinstructies op.
2. Plaats het terrarium niet in vochtige ruimtes of in direct zonlicht, zoals in badkamers, op balkons of direct voor een raam zonder zonwering.
3. Zorg ervoor dat het terrarium op een stabiele en vlakke ondergrond staat, zodat het niet kan kantelen.
4. Leg geen zware voorwerpen op het gaasdeksel, behalve wanneer identieke terrariums veilig op elkaar gestapeld worden. Te veel gewicht kan het gaas beschadigen of vervormen.
5. Bij het plaatsen van verlichting op het terrarium moet je er rekening mee houden dat lampen warm kunnen worden bij langdurig gebruik. Stel de lamp zo af dat oververhitting en verbranding wordt voorkomen.
6. Om oververhitting van het gaasdeksel te voorkomen, moet er minimaal 2 cm ruimte zitten tussen de lamp en het gaas.
7. Verplaats het terrarium voorzichtig en pak het niet vast met natte handen. Let er bij een ingericht terrarium op dat de inhoud stabiel blijft, zodat verschuiving en schade voorkomen worden.
8. Dit product is niet bedoeld om door kinderen zelfstandig in elkaar gezet te worden. Laat kinderen het terrarium alleen gebruiken onder toezicht van een volwassene.
9. Probeer het product niet zelf te repareren bij een defect. Neem contact op voor een passende oplossing.
10. Wanneer deze gebruikrichtlijnen niet worden opgevolgd, is de fabrikant niet aansprakelijk voor schade aan het product of eventuele ongelukken die daaruit voortkomen.

IMPORTANT SAFETY INFORMATION

【Let op】 het niet opvolgen van deze veiligheidsinstructies kan leiden tot schade aan het product en in ernstige gevallen gevaar opleveren voor de veiligheid.

【Gebruik】 lees alle veiligheidsinformatie zorgvuldig door voordat je het product gebruikt.

【Onderhoud】 demonteer het product niet zelf.



Bedankt voor het kiezen van deze Habi Terra koppelbak. Om dit product correct te gebruiken en de levensduur te behouden, adviseren we om de handleiding voor gebruik zorgvuldig door te lezen.

Productoverzicht

Dit product is een glazen terrarium dat ontworpen is voor eenvoudige montage en demontage en zorgt voor 360 graden zicht. Het terrarium bestaat uit zeven onderdelen: een bodemplaat, twee zijpanelen, een voorpaneel, een achterpaneel, een gaasdeksel en een tussenschot. Het geheel wordt gemonteerd met zes schroeven. In het midden van het terrarium kan een transparant tussenschot geplaatst worden, waardoor twee compartimenten binnen één terrarium mogelijk zijn. Dit tussenschot is eenvoudig te verwijderen en schoon te maken. Het gaasdeksel is voorzien van een handige voederopening en een kabeldoorvoer. Dankzij het lift and slide systeem is het deksel eenvoudig te openen en te sluiten, waarbij gebruiksgemak en een nette uitstraling worden gecombineerd.

Inhoud van de verpakking

- 1. Voorpaneel: 1 stuk
- 2. Achterpaneel: 1 stuk
- 3. Bodemplaat: 1 stuk
- 4. Linkerpaneel: 1 stuk
- 5. Rechterpaneel: 1 stuk
- 6. Gaasdeksel: 1 stuk
- 7. Rubberen dopjes: 2 stuks
- 8. Tussenschot: 1 stuk
- 9. RVS schroeven: 6 stuks (KA4x25)
- 10. Schroevendraaier: 1 stuk
- 11. Handschoenen: 1 paar
- 12. Handleiding: 1 stuk

Productkenmerken

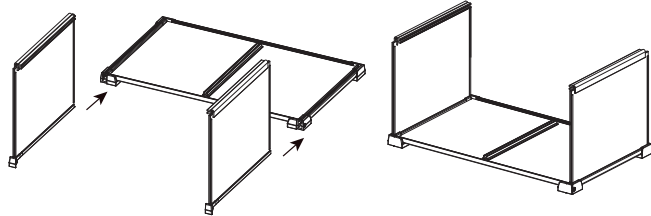
- 1. Biedt 360 graden zicht voor optimaal overzicht en meer interactie met je dier.
- 2. Voorzien van een vernieuwd ontwerp dat zorgt voor eenvoudige montage en demontage.
- 3. Compact verpakt, waardoor opslag en transport eenvoudig zijn.
- 4. Uitgerust met een transparant tussenschot voor het creëren van twee compartimenten in één terrarium.
- 5. Veilig sluitsysteem dat voorkomt dat dieren ontsnappen.
- 6. Gaasdeksel met geïntegreerde voederopening, waarbij functionaliteit en design samenkomen.

Gebruik

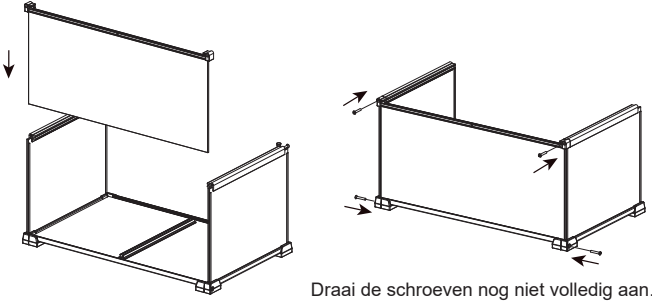
- 1. Open de verpakking en controleer aan de hand van de handleiding of alle onderdelen aanwezig zijn. Leg de onderdelen overzichtelijk klaar.
- 2. Plaats de bodemplaat op een stabiele ondergrond en zorg ervoor dat de uitsparing van de schuifgroef naar de voorkant wijst.



- 3. Plaats de linker en rechter panelen in de schuifgroeven van de bodemplaat en druk ze volledig naar beneden.

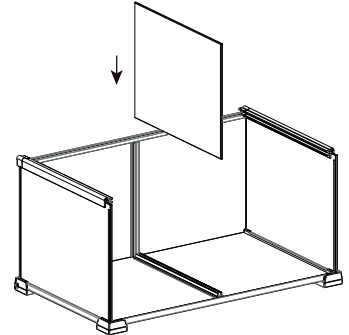


- 4. Plaats het achterpaneel rechtop langs de achterranden van de linker en rechter panelen. Zorg dat de verbindingen van alle panelen op dezelfde hoogte uitlijnen en zet het geheel vervolgens vast door de schroeven vanaf de achterzijde verticaal in te draaien.

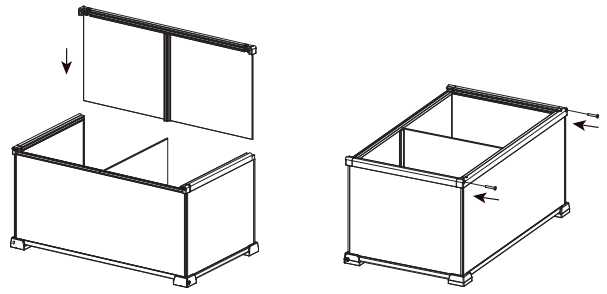


Draai de schroeven nog niet volledig aan.

- 5. Plaats het tussenschot in de schuifgroeven van de achterzijde en bodemplaat en laat het recht naar beneden zakken. Zorg dat het stevig en goed aansluit, zonder speling.

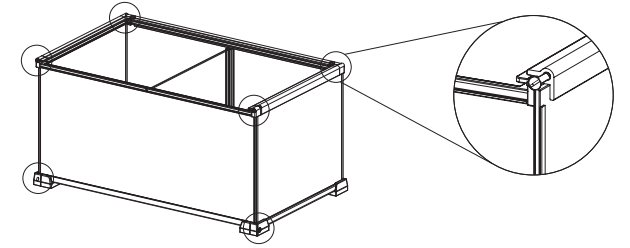


- 6. Plaats het voorpaneel recht langs de voorranden van de linker en rechter panelen. Schuif tegelijk het tussenschot in de schuifgroef van het voorpaneel. Zorg dat alle panelen op dezelfde hoogte uitlijnen en zet het geheel vast met schroeven via het voorpaneel.

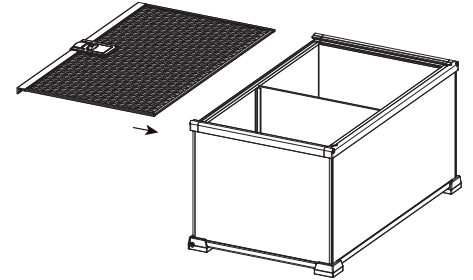


Let op: draai de schroeven nog niet volledig aan.

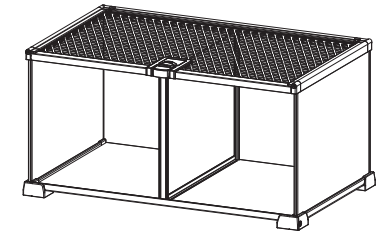
- 7. Draai alle schroeven volledig vast.



- 8. Schuif het gaasdeksel via de schuifgroeven van de linker en rechter panelen naar boven totdat het volledig op zijn plek zit. Het terrarium is nu volledig gemonteerd.



- 9. Schuif het gaasdeksel naar achteren om het uit de schuifgroeven te halen. Zo kun je het terrarium eenvoudig inrichten of voeren.



- 10. Na het inrichten van het terrarium leid je de kabel netjes door de kabelopening. Schuif daarna het deksel terug in gesloten positie. Gebruik de rubberen dop als de opening niet wordt gebruikt.

